

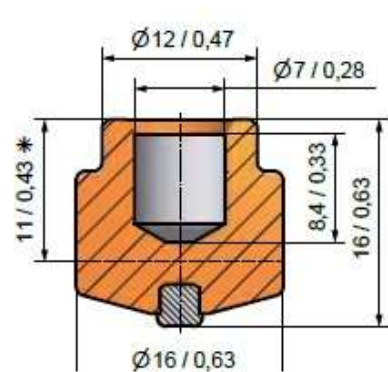


TUNGSTUDS

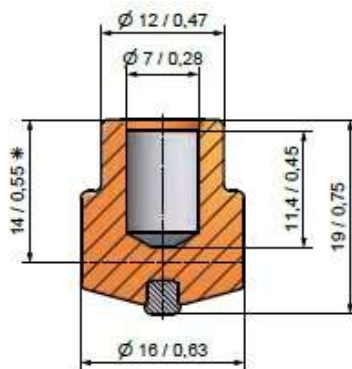


TUNGSTUDS

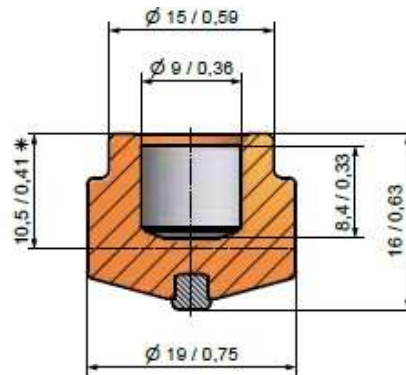
ZAŠČITA PROTI OBRABI



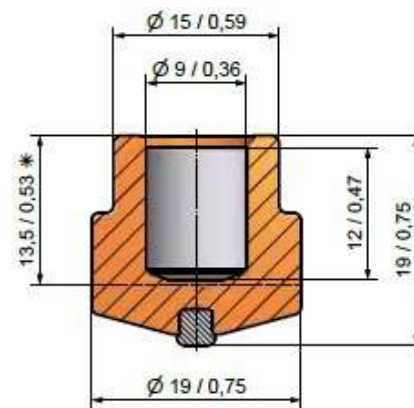
■ **BTS01**
BTSD16/16



■ **BTS02**
BTSD16/19



■ **BTS03**
BTSD19/16

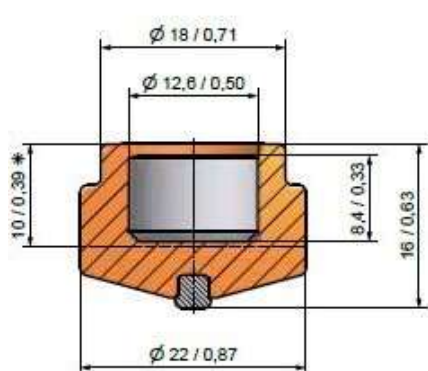


■ **BTS04**
BTSD19/19

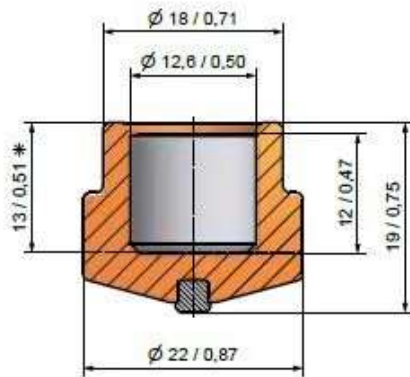


TUNGSTUDS

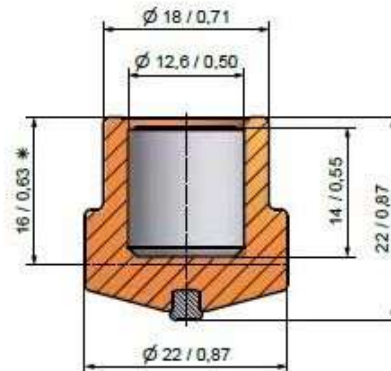
ZAŠČITA PROTI OBRABI



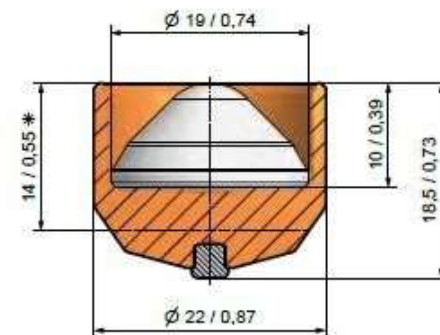
■ **BTS05**
BTSD22/16



■ **BTS06**
BTSD22/19



■ **BTS07**
BTSD22/22

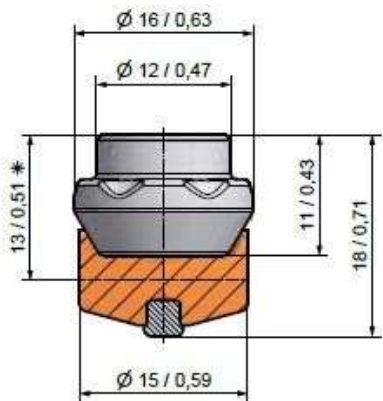


■ **BTS08**
BTSD22/18,5SG

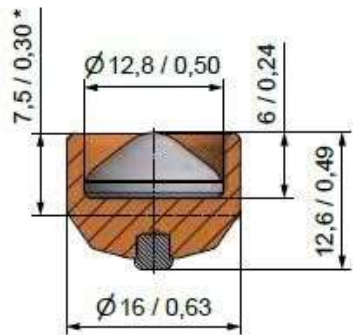


TUNGSTUDS

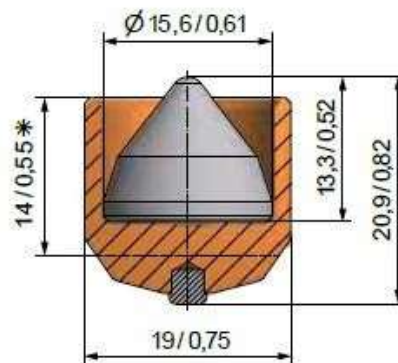
ZAŠČITA PROTI OBRABI



■ **BTS10B**
BTSD16/18B



■ **BTS20**
BTSD16/12,5SG

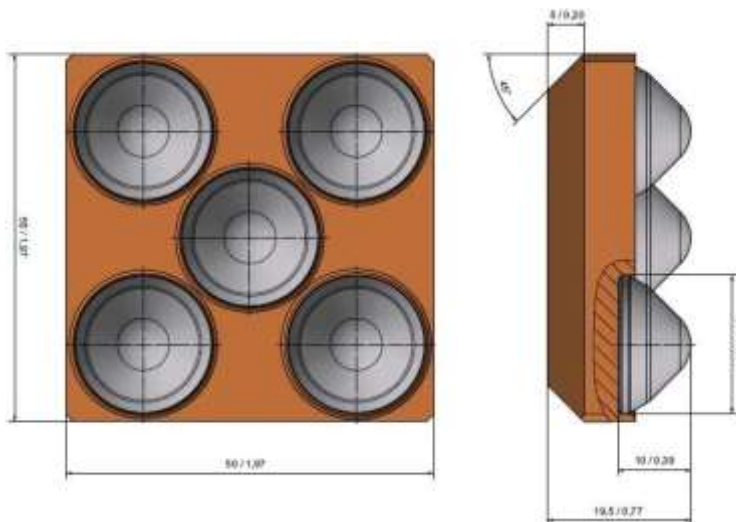


■ **BTS100**
BTSD19/15,6SG



TUNGSTUDS

ZAŠČITA PROTI OBRABI



DIMENZIJE

| širina v mm | dolžina v mm |
|-------------|--------------|
| 50 | 50 |
| 75 | 75 |
| 100 | 100 |
| 125 | 125 |
| 150 | 150 |

ostale dimenzije na zahtevo

TUNGSTUDS

SPLOŠNI PRIMERI V RUDARSTVU



TUNGSTUDS OBLOGE



TUNGSTUDS

DROBLJENJE IN MEŠANJE



TUNGSTUDS

PODZEMNO RUDARSTVO



TUNGSTUDS PLOŠČE



TUNGSTUDS

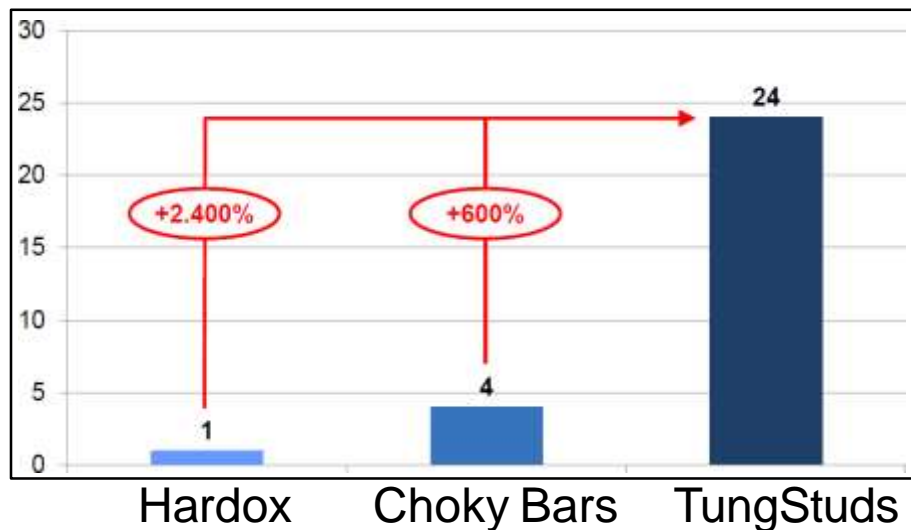
POVRŠINSKO RUDARSTVO - PRIMERI



TUNGSTUDS

PRIMERJAVA SPLOŠNE DOBE TRAJANJA (V MESECIH)

Aplikacija: Obloge, surovine do 6% kvarca



TUNGSTUDS

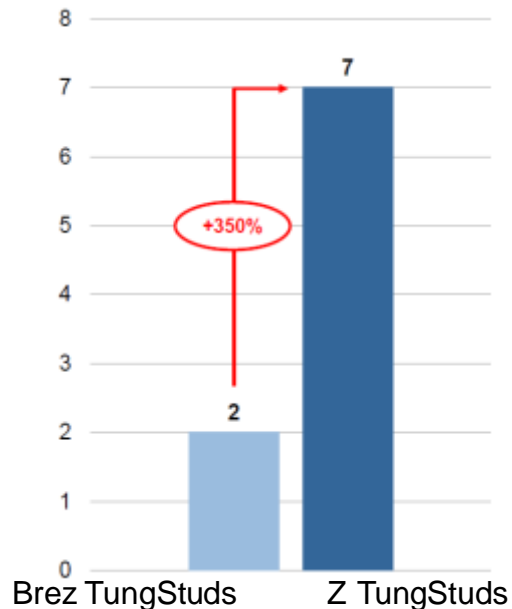
GLAVNE REFERENCE



TUNGSTUDS

APLIKACIJA: UDARNA PLOŠČA, HAZEMAG HSI-DROBILNIK

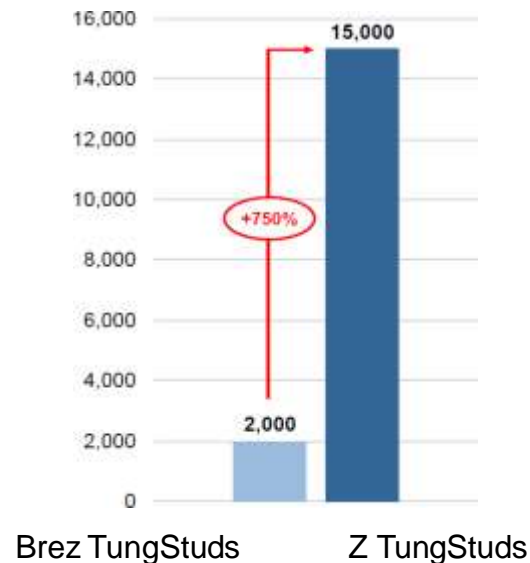
Doba trajanja z in brez TungStud-ov v rudniku cementa



TUNGSTUDS

APLIKACIJA: ŽLICA BAGERJA

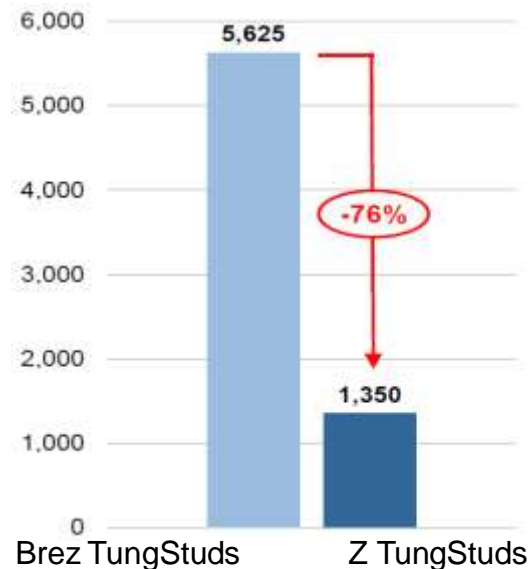
Doba trajanja z in brez TungStud-ov v rudniku premoga



TUNGSTUDS

APLIKACIJA: ŽLICA BAGERJA

Skupni stroški za 15.000 ur brez in z TungStud-i v rudniku premoga

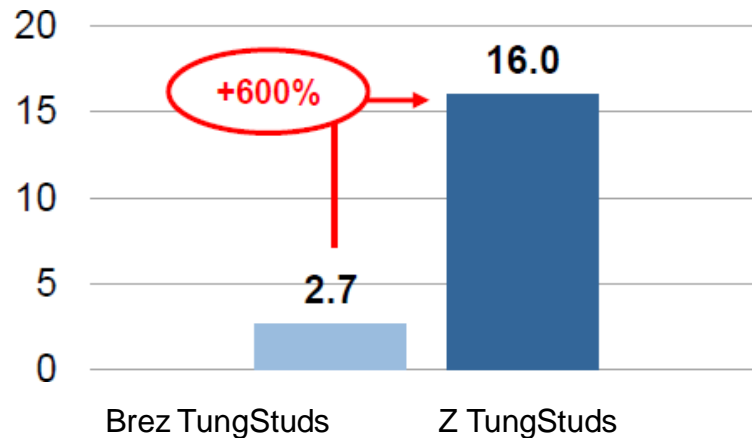


TUNGSTUDS

APLIKACIJA: ŽLICA BAGERJA V RUDNIKU BETONA

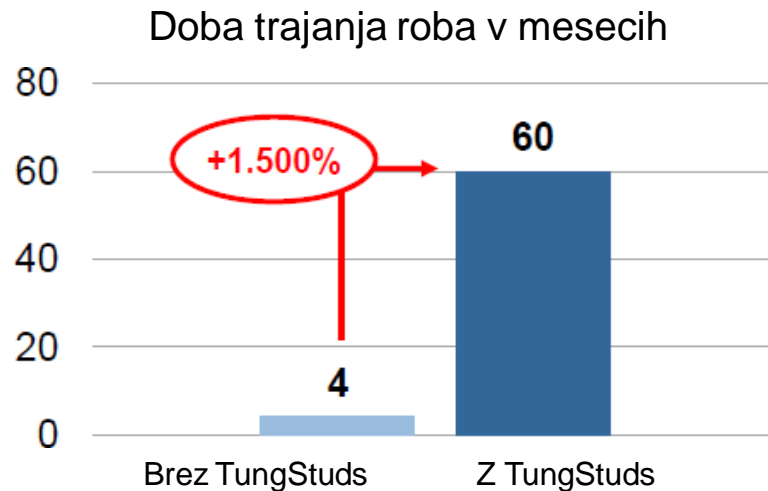


Doba trajanja noža v mesecih



TUNGSTUDS

APLIKACIJA: ŽLICA BAGERJA V RUDNIKU BETONA



TUNGSTUDS

APLIKACIJA: ŽLICA BAGERJA V RUDNIKU BETONA



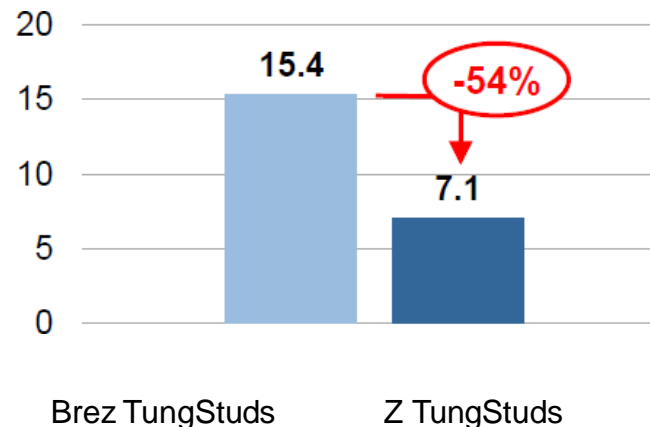
Stroški noža 3.400.000 COP
(cca. 1.180 USD)

Doba trajanja brez Tungstud-ov: 2,7
mesecev

Nova doba trajanja z Tungstud-i: 16
mesecev

Stroški po uri za tehnično montažo: 22.000
COP

Letni stroški noža v Mio. COP



TUNGSTUDS

APLIKACIJA: ŽLICA BAGERJA V RUDNIKU BETONA

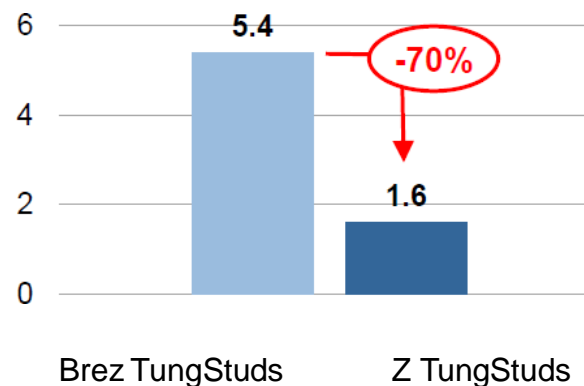


Stroški roba 1.800.000 COP
(cca. 625 USD)

Doba trajanja brez Tungstud-ov: 4
meseči

Nova doba trajanja z Tungstud-i: 60
mesecev

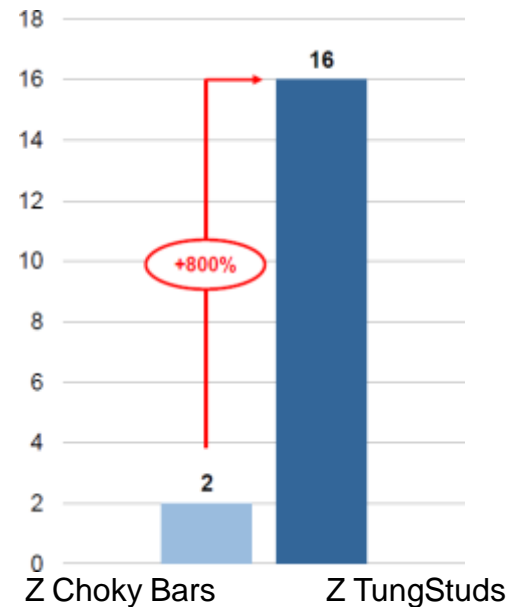
Letni stroški roba v Mio. COP



TUNGSTUDS

APLIKACIJA: BOČNE PLOŠČE PREŠE Z VALJI

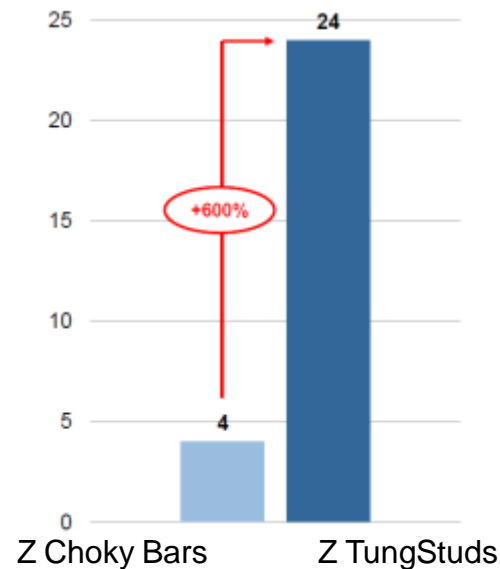
Doba trajanja z Choky Bars in TungStud-i v rudniku cementa



TUNGSTUDS

APLIKACIJA: OBLOGE ZA SUROVINE (KVARC 6%)

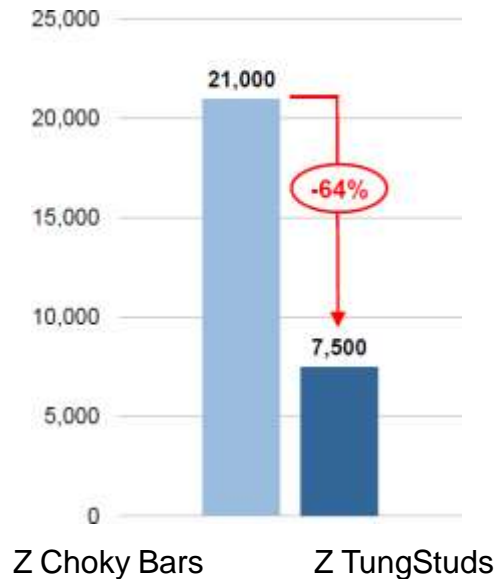
Doba trajanja z Choky Bars in TungStud-i v rudniku cementa



TUNGSTUDS

APLIKACIJA: OBLOGE ZA SUROVINE (KVARC 6%)

Letni stroški za vsak m² z Choky Bars in TungStud-i v rudniku cementa



TUNGSTUDS

PREDNOSTI

- Hitrost – hiter in enostaven postopek varjenja
- Prilagodljivost - Uporablja se lahko tudi na nepravilnih površinah
- Zamenljivost – TungStud-e je možno zamenjati, če se obrabijo
- Visoka odpornost proti obrabi zaradi jedra iz volframovega karbida
- Učinkovitost - Manj vzdrževanja in večja produktivnost
- zmanjšanje zastojev proizvodnje



