

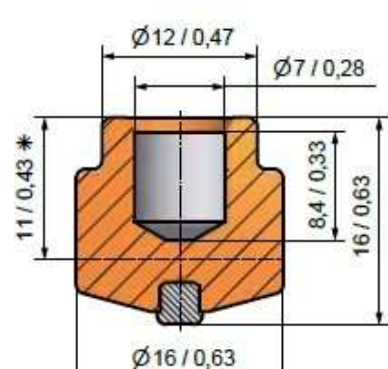


TUNGSTUDS

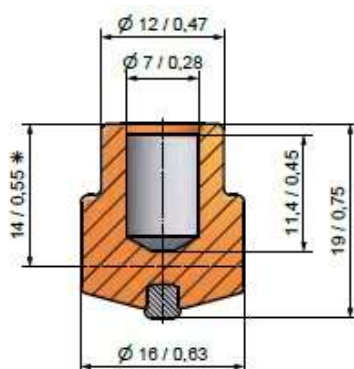


TUNGSTUDS

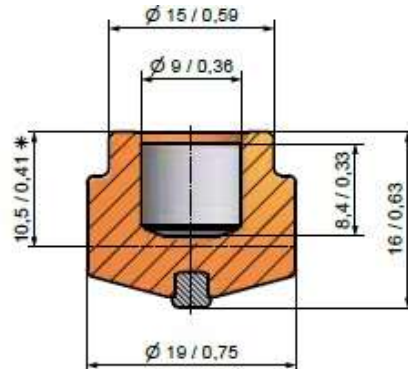
ZAŠTITA OD HABANJA



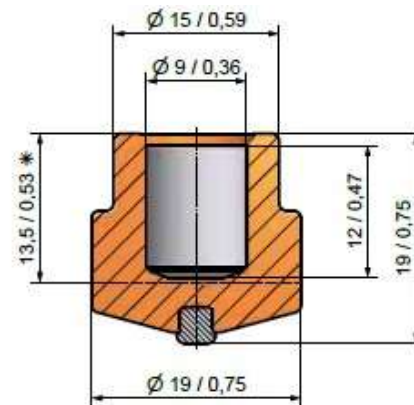
■ **BTS01**
BTSD16/16



■ **BTS02**
BTSD16/19



■ **BTS03**
BTSD19/16

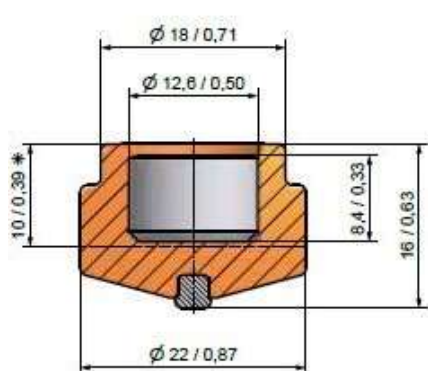


■ **BTS04**
BTSD19/19

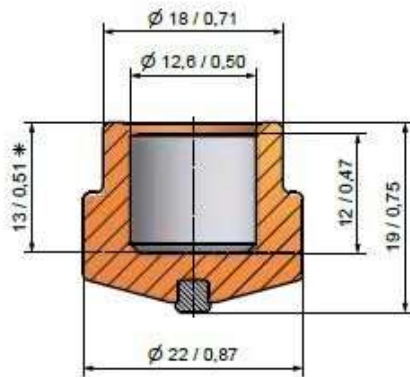


TUNGSTUDS

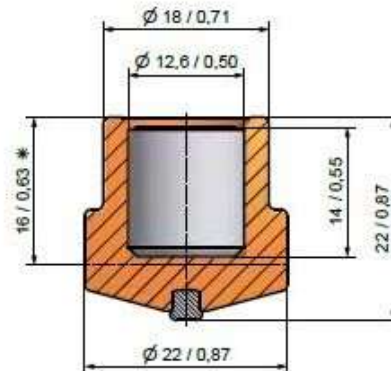
ZAŠTITA OD HABANJA



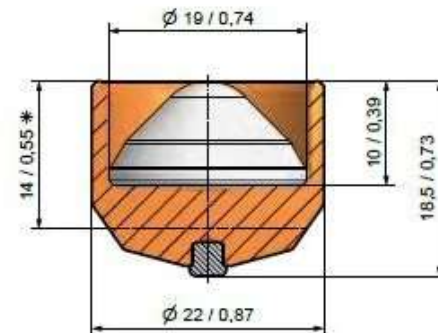
■ **BTS05**
BTSD22/16



■ **BTS06**
BTSD22/19



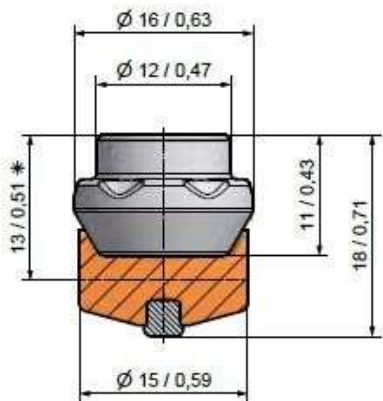
■ **BTS07**
BTSD22/22



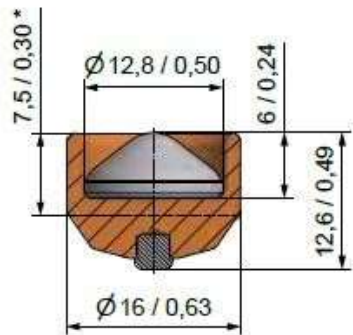
■ **BTS08**
BTSD22/18,5SG



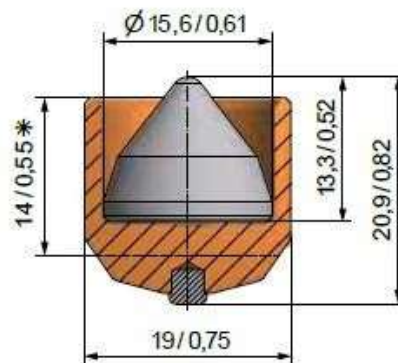
TUNGSTUDS ZAŠTITA OD HABANJA



■ **BTS10B**
BTSD16/18B



■ **BTS20**
BTSD16/12,5SG

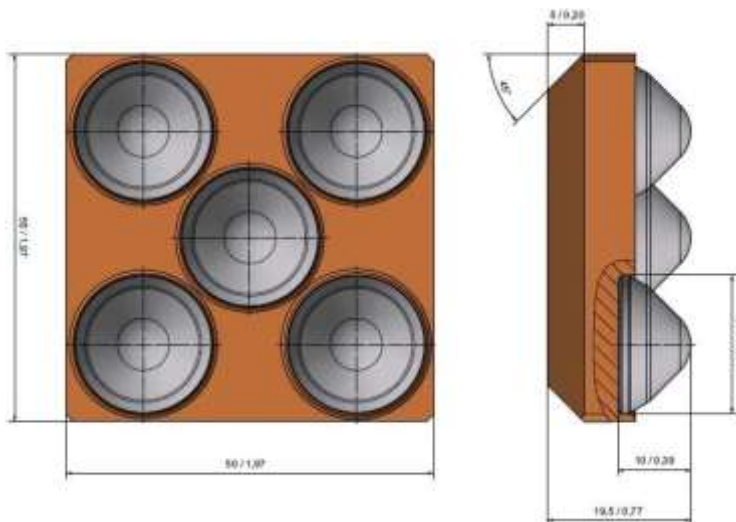


■ **BTS100**
BTSD19/15,6SG



TUNGSTUDS

ZAŠTITA OD HABANJA



DIMENZIJE

širina u mm	dužina u mm
50	50
75	75
100	100
125	125
150	150

ostale dimenzije na zahtjev

TUNGSTUDS

GENERALNI PRIMJERI U RUDARSTVU



TUNGSTUDS OBLOGE



TUNGSTUDS

DROBLJENJE I MIJEŠANJE



TUNGSTUDS

PODZEMNO RUDARSTVO

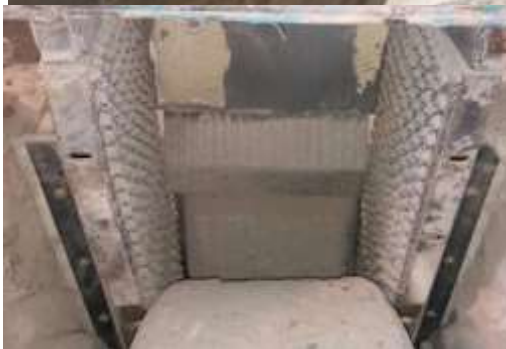


TUNGSTUDS PLOČE



TUNGSTUDS

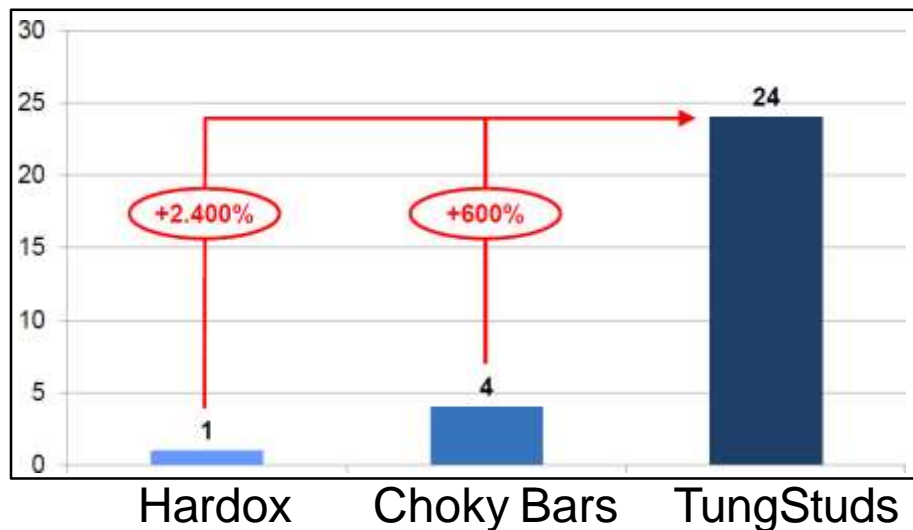
POVRŠINA RUDARSKA EKSPLOATACIJA - PRIMJERI



TUNGSTUDS

USPOREDBA OPĆENITOG ŽIVOTNOG VIJEKA (U MJESECIMA)

Primjena: Obloge, sirovina do 6% kvarca



TUNGSTUDS

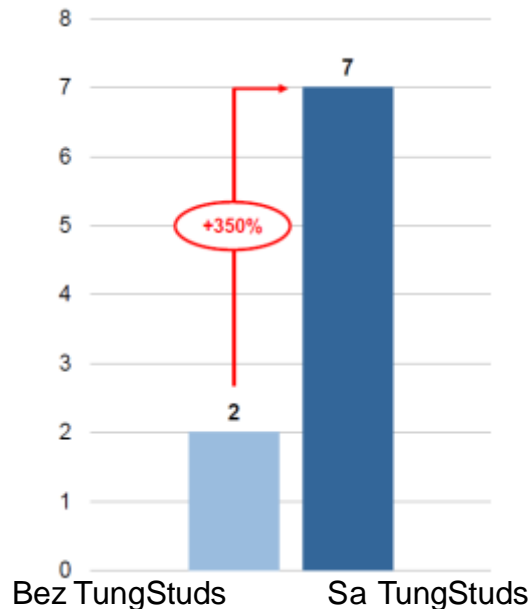
GLAVNE REFERENCE



TUNGSTUDS

PRIMJENA: UDARNA PLOČA, HAZEMAG HSI-DROBILICA

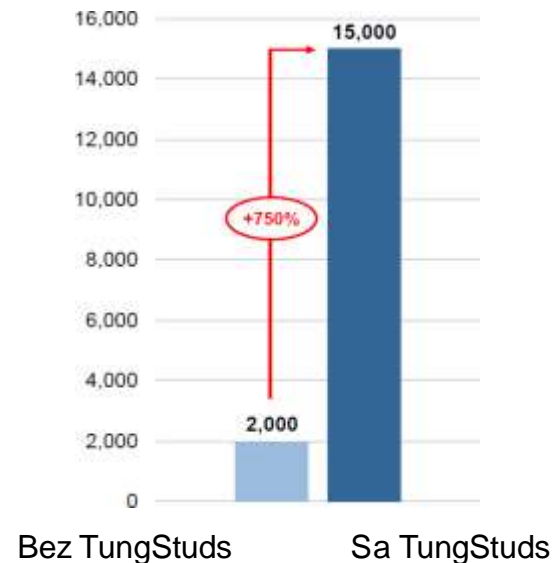
Životni vijek bez i sa TungStud-ima u rudniku cementa



TUNGSTUDS

PRIMJENA: KAŠIKA BAGERA

Životni vijek bez i sa TungStud-ima u rudniku uglja



TUNGSTUDS

PRIMJENA: KAŠIKA BAGERA

Ukupni troškovi za 15.000 sata bez i sa TungStud-ima u rudniku uglja

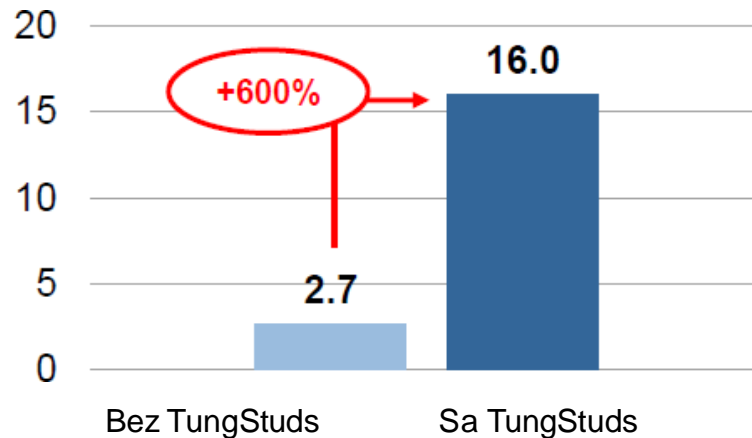


TUNGSTUDS

PRIMJENA: KAŠIKA BAGERA U RUDNIKU BETONA



Životni vijek noža u mjesecima

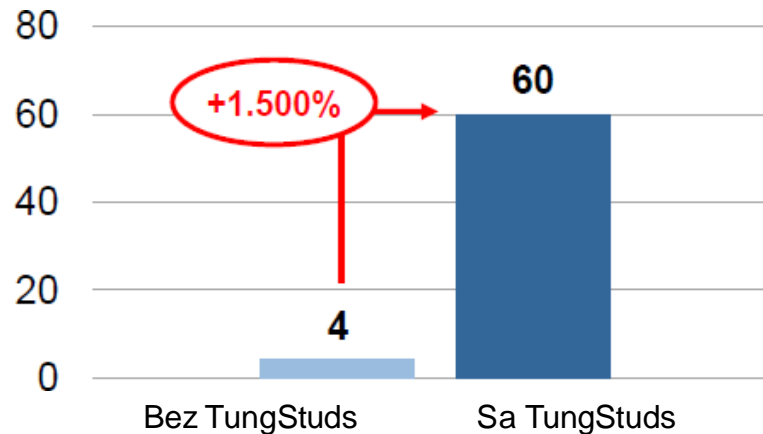


TUNGSTUDS

PRIMJENA: KAŠIKA BAGERA U RUDNIKU BETONA



Životni vijek ruba u mjesecima



TUNGSTUDS

PRIMJENA: KAŠIKA BAGERA U RUDNIKU BETONA



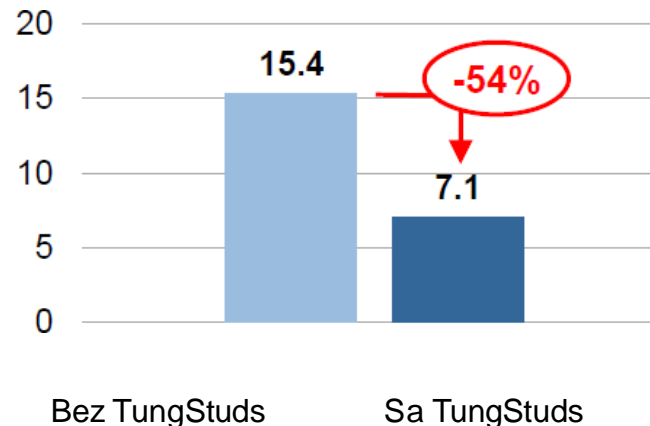
Troškovi noža 3.400.000 COP
(cca. 1.180 USD)

Životni vijek bez Tungstud-a: 2,7 mjeseci

Novi životni vijek sa Tungstud-ima: 16 mjeseci

Troškovi po satu za tehničku instalaciju:
22.000 COP

Godišnji troškovi noža u Mio. COP



TUNGSTUDS

PRIMJENA: KAŠIKA BAGERA U RUDNIKU BETONA

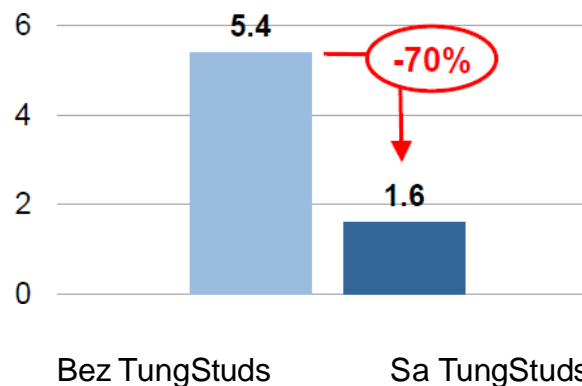


Troškovi ruba 1.800.000 COP
(cca. 625 USD)

Životni vijek bez Tungstud-a: 4 mjeseci

Novi životni vijek sa Tungstud-ima: 60 mjeseci

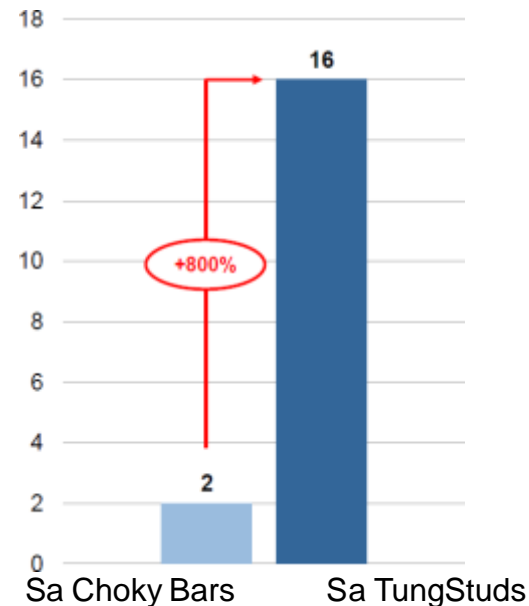
Godišnji troškovi ruba u Mio. COP



TUNGSTUDS

PRIMJENA: BOČNE PLOČE PREŠE SA VALJCIMA

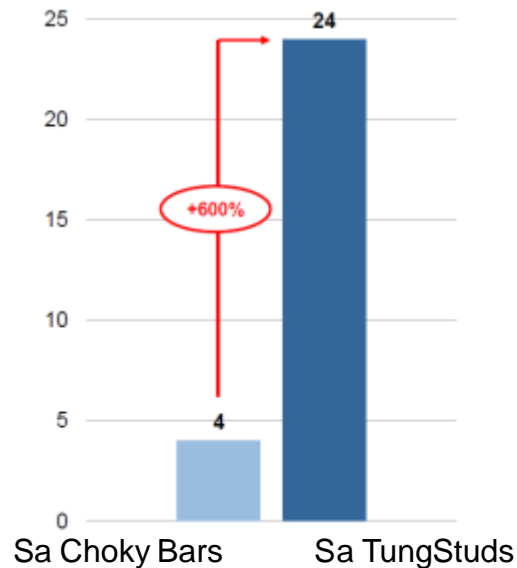
Životni vijek sa Choky Bars i TungStud-ima u rudniku cementa



TUNGSTUDS

PRIMJENA: OBLOGE ZA SIROVINE (KVARZ 6%)

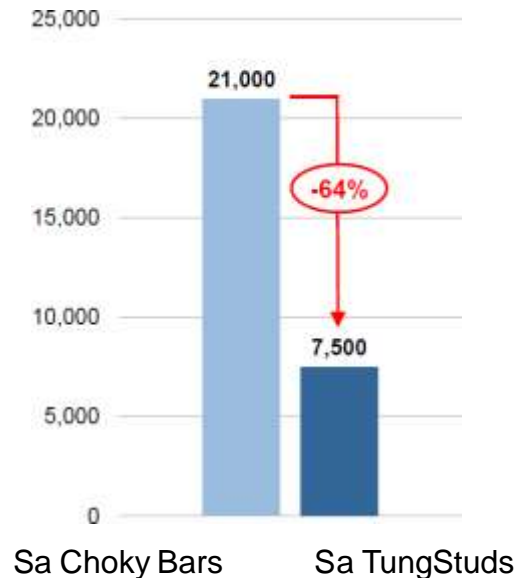
Životni vijek sa Choky Bars i TungStud-ima u rudniku cementa



TUNGSTUDS

PRIMJENA: OBLOGE ZA SIROVINE (KVARZ 6%)

Godišnji troškovi za svaki m² sa Choky Bars i TungStud-ima u rudniku cementa



TUNGSTUDS

PREDNOSTI

- Brzina – brz i jednostavan postupak zavarivanja
- Fleksibilnost - Može se primijeniti i na nepravilnim površinama
- Zamjenljivost – TungStud-ovi može se zamijeniti kada se istroše
- Velika otpornost na habanje zahvaljujući jezgri od volframovog karbida
- Učinkovitost - Manje održavanja i veća produktivnost
- smanjenje zastoja u proizvodnji



